

**Micro Mini2go Deluxe**  
**Микро Мини 2го Делюкс**  
**Micro Mini2go Deluxe Plus**  
**Микро Мини 2го Делюкс Плюс**



## **Инструкция по применению**

Уважаемые клиенты!

Благодарим вас за выбор Микро® - вы можете быть уверены, что приобрели высококачественный продукт. Также мы предлагаем вам качественное клиентское обслуживание после покупки. Мы гордимся тем, что будем известны как ведущий производитель самокатов и кикбордов по всему миру. Наши продукты продаются в более чем 10 000 специализированных магазинах по всему миру.

Перед тем, начать использование вашего нового самоката, внимательно прочитайте прилагаемую инструкцию. Она включает важную информацию о безопасности, производительности и обслуживании. Сохраните данную инструкцию, чтобы вы смогли обратиться к ней в будущем. Получайте удовольствие от вашего нового самоката Микро®.

С уважением, Ваша команда Микро®.

[www.micro-moscow.ru](http://www.micro-moscow.ru)

Эти инструкции содержат важную информацию о безопасности, производительности и обслуживании. Прочитайте инструкции и проинструктируйте своего ребенка перед тем, как использовать Мини 2го Делюкс в первый раз. Сохраните эти инструкции для дальнейшего использования.

## **Информация по технике безопасности**

**ПРЕДУПРЕЖДЕНИЕ!** Опасность несчастного случая и травмы!

Использование продукта в небрежном или ненадлежащем режиме может привести к серьезным травмам. Обратите внимание на следующую информацию, чтобы избежать несчастных случаев и травм.

— Всегда проверяйте Мини 2го Делюкс перед поездкой и убедитесь, что все замки, хомуты, гайки и винты затянуты должным образом. Также проверьте колеса на износ и правильную установку и убедитесь, что рулевая стойка надежно удерживается в правильном положении. Всегда проверяйте правильность регулировки рулевого механизма перед поездкой. Регулярно отправляйте продукт в специализированный магазин для обслуживания.

— Всегда следите за тем, чтобы ваш ребенок надевал качественный шлем, когда вы едете на Мини 2го Делюкс и надежно закрепляете подбородок. Всегда следите за тем, чтобы во время езды на Мини 2го Делюкс ваш ребенок надевал защитные очки, наколенники, налокотники и обувь с резиновой подошвой.

— Убедитесь, что ваш ребенок не спускается по крутым дорожкам, так как встроенный тормоз не обеспечивает надежную защиту для этого. Тормоз не предназначен для езды по склону на высоких скоростях.

— Тормозное соединение становится горячим при использовании. Поэтому особенно важно обеспечить, чтобы ваш ребенок воздерживался от постоянного использования тормоза. Объясните ребенку, что прямой контакт с кожей может вызвать ожоги.

— Не позволяйте вашему ребенку двигаться быстрее, чем 5 км / ч.

— Убедитесь, что ваш ребенок всегда ездит по дорожкам, на которых моторизованные транспортные средства не разрешены. Для этого лучше всего подходят тротуары или велосипедные дорожки.

— Всегда соблюдайте правила и правила дорожного движения в вашем регионе. Мини 2го Делюкс не должен использоваться на дорогах общего пользования.

— Только один ребенок может находиться на Мини 2го Делюкс за один раз!

— Никогда не позволяйте своему ребенку использовать его в сумерках или в ночное время.

— Мини Микро не должен использоваться на влажных, маслянистых, песчаных, грязных, ледяных, покрытых снегом, грубых или неровных поверхностях.

— Ваш ребенок должен учиться управлять самокатом Мини Микро. Убедитесь, что он не экспериментирует с ним или не совершает никаких рискованных маневров. Стиль вождения самоката всегда должен быть адаптирован к индивидуальным способностям!

— Не вносите никаких изменений в Мини 2го Делюкс, которые могут повлиять на вашу безопасность и безопасность вашего ребенка.

— Мини Микро подходит для ребенка, ростом около 120 см.

— В дополнение к защитной одежде следует также носить светоотражающую одежду.

— Не превышайте грузоподъемность 50 кг

**ПРЕДУПРЕЖДЕНИЕ! Опасность удушья!**

Мини 2го Делюкс содержит мелкие детали, которые можно проглотить. Никогда не позволяйте детям играть с упаковкой и небольшими частями. Дети могут запутаться в упаковке во время игры и задохнуться, или могут проглотить мелкие детали и задохнуться от них.

— Мини 2го Делюкс должен быть собран взрослым.

**ВНИМАНИЕ! Опасность повреждения!**

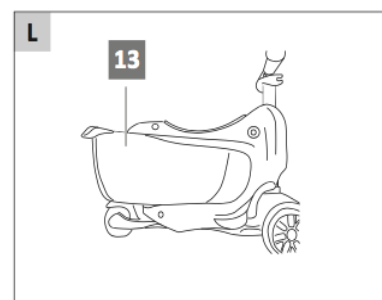
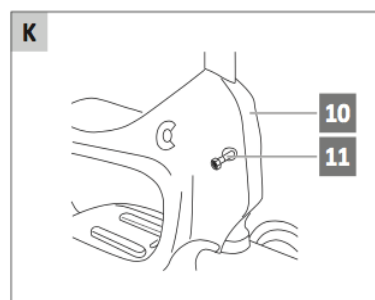
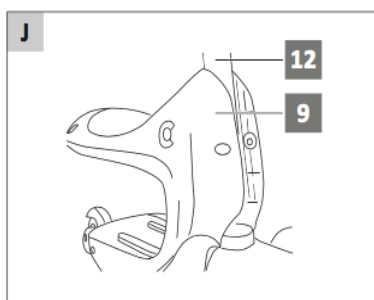
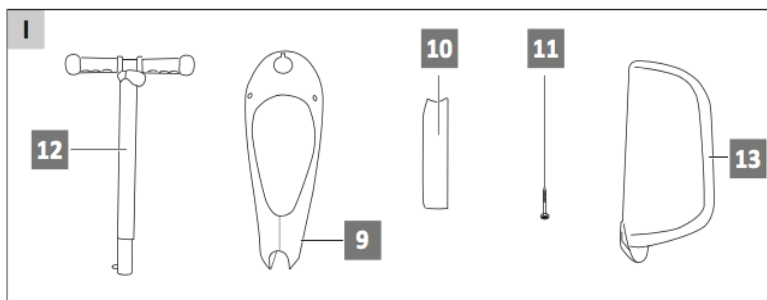
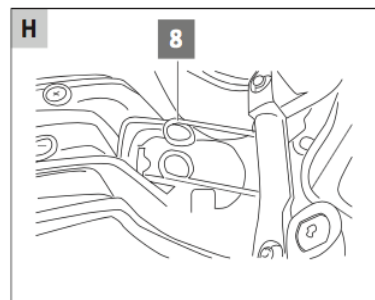
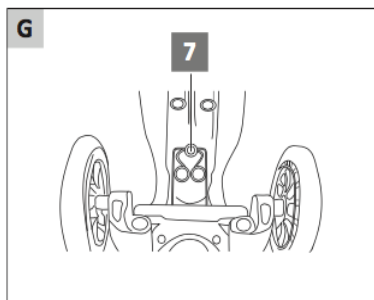
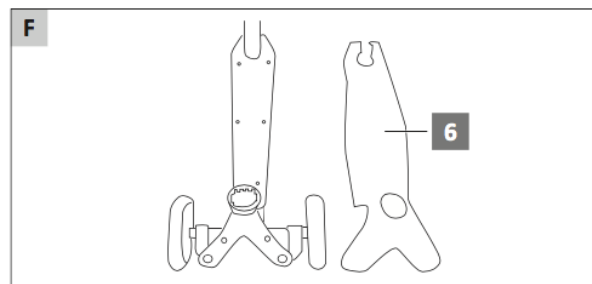
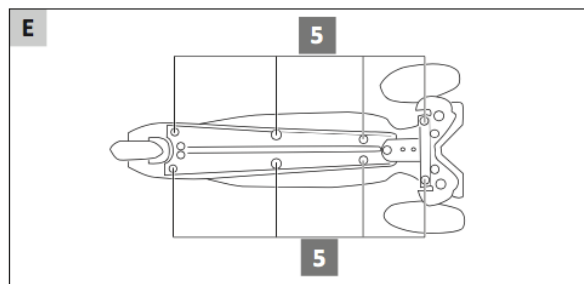
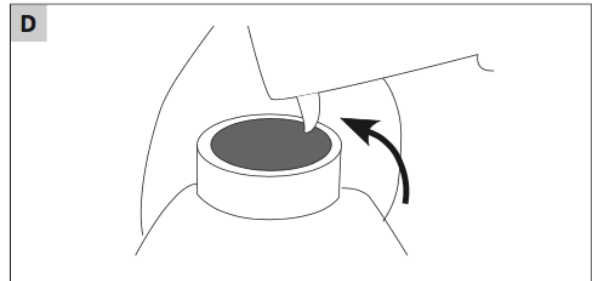
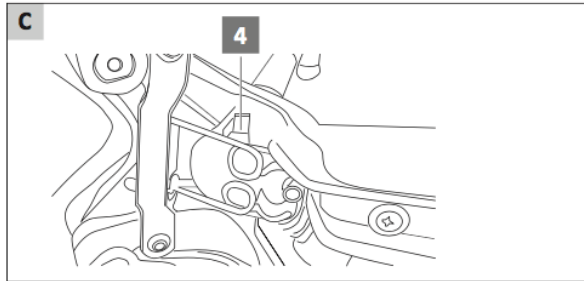
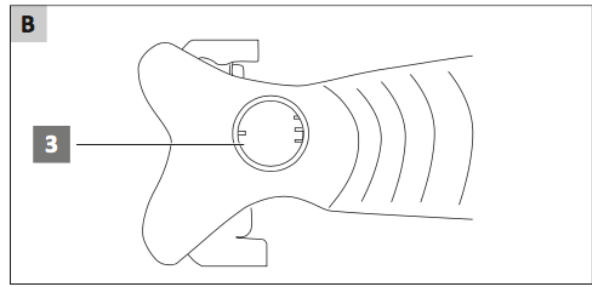
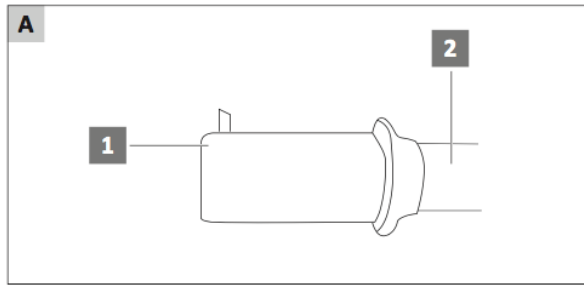
Неправильная сборка Mini2go Deluxe (Мини 2го Делюкс) и неправильное обращение могут привести к повреждению самоката.

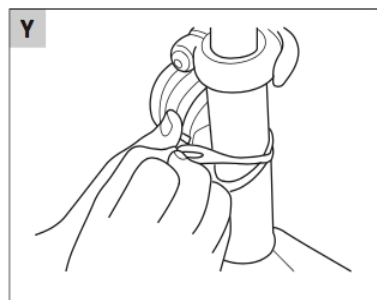
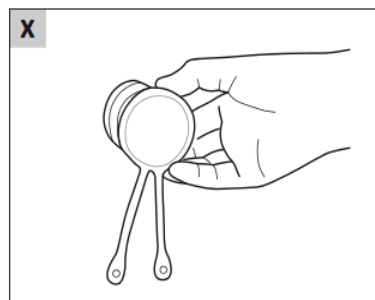
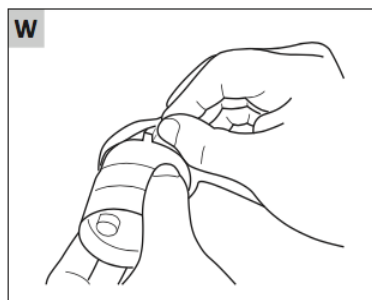
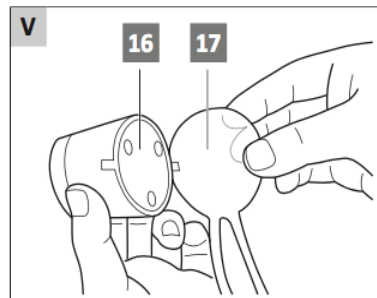
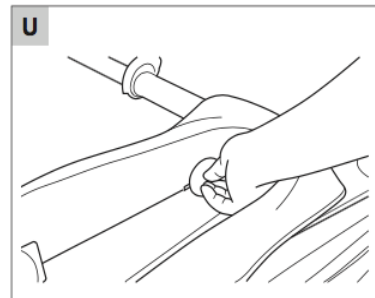
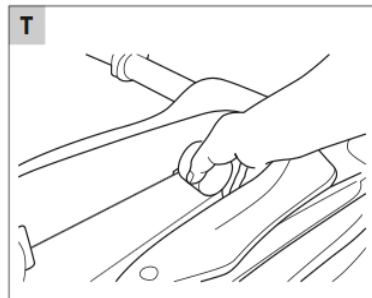
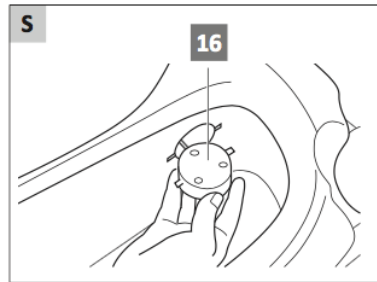
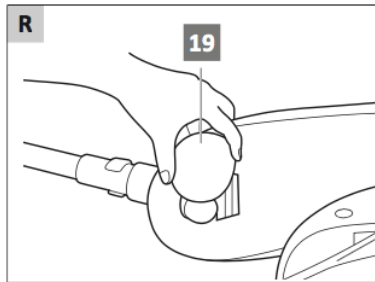
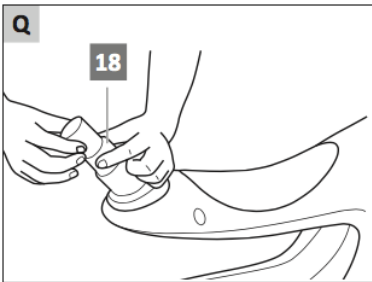
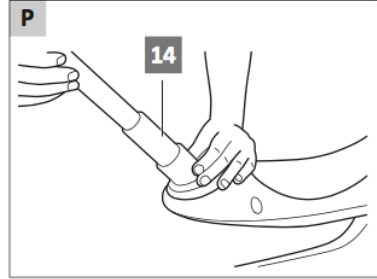
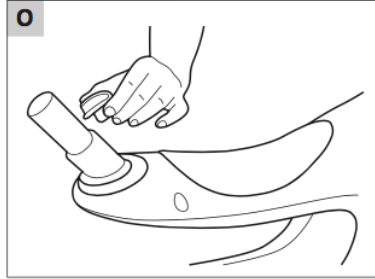
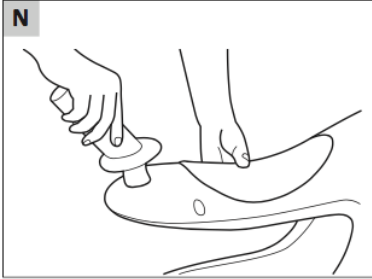
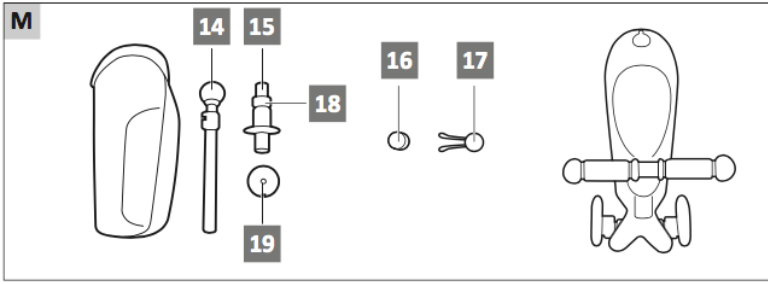
- Никаких изменений в Мини 2го Делюкс не требуется, кроме тех, которые соответствуют этому руководству пользователя.

- Мини 2го Делюкс должен ремонтироваться только специализированным сервисным центром. Могут использоваться только оригинальные запасные части.

- Не превышайте грузоподъемность 50 кг.

Внимание! Следует носить защитные аксессуары.





## Детали

- 1 Кнопка
- 2 Руль
- 3 Отверстие
- 4 Механизм блокировки
- 5 Винт (для замены тормозов), 8 ×
- 6 Платформа
- 7 Винт (для изменения колесных пружин)
- 8 Колесная пружина
- 9 Сиденье
- 10 Пластиковое покрытие
- 11 Шестигранный болт
- 12 Телескопический руль
- 13 Отсек для хранения
- 14 Родительская выдвижная ручка
- 15 Основа Родительской ручки
- 16 Светодиодная лампа
- 17 Силиконовая лента
- 18 Разъемы
- 19 Базовый блокировочный механизм

### Сборка руля

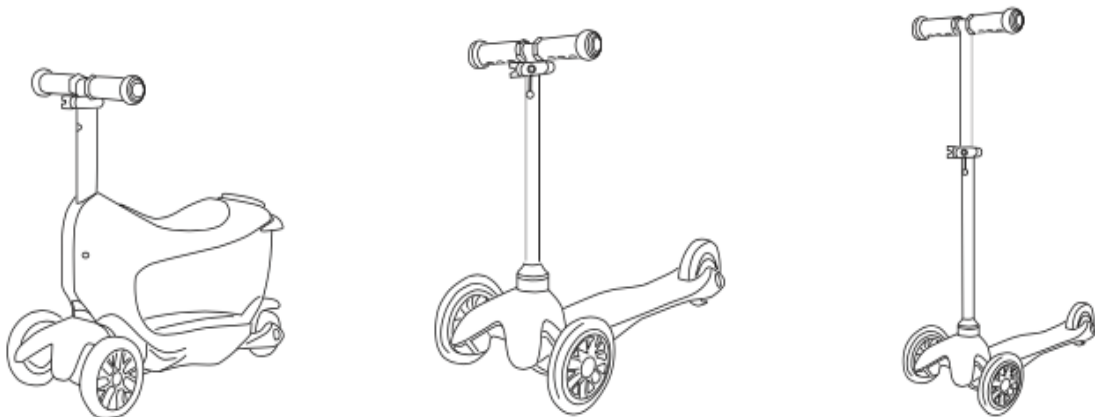
1. Нажмите кнопку 1 и поместите руль 2 в отверстие 3, снабженное плоской стороной, обращенной к заднему колесу (см. Рис. А и рис. В).

Альтернатива: Держите палку в нужном положении и поместите руль в отверстие с помощью движения вверх (см. Рис. D).

2. Убедитесь, что кнопка заблокирована в запирающем механизме 4 (см. Рис. С).

### Сборка сиденья

Для детей младшего возраста мы рекомендуем установить сиденье в Mini2go Deluxe (см. Рис. I-L). Необходимо, чтобы ребенок полностью касался пола обеими подошвами ног. В противном случае может быть опасно тормозить, и контроль над Mini2go Deluxe больше не может быть гарантирован.



Мини 2го Делюкс	Мини 2го Делюкс	Мини 2го Делюкс
С сиденьем и боксом для хранения Предназначен для детей от 3 лет	С Т-ручкой, предназначен Для детей старше 2 лет	С выдвинутой ручкой Для детей старше 3 лет

1. Убедитесь, что телескопическая ручка 12 правильно закреплена на Мини 2го Делюкс и что красный штифт заперт на месте в отверстии на основном корпусе самоката.
2. Поместите сиденье 9 в отделение 13 для хранения на платформе 6 и надавите на сиденье, чтобы оно было надежно прикреплено к платформе (см. Рис. J).
3. Убедитесь, что оба крючка на корпусе седла зафиксированы на нижней стороне платформы.
4. Закрепите корпус сидения, прикрепив пластиковое покрытие 10 с помощью шестигранного болта 11 (см. Рис. K).
5. Чтобы снять корпус сиденья, выполните шаги 2 - 4 в обратном порядке.

При снятии осторожно ослабьте крючки корпуса сидения на нижней стороне платформы; иначе они могут сломаться.

### **Сборка родительской ручки (только Мини 2го Делюкс Плюс)**

1. Разместите все части Мини 2го Делюкс Плюс перед собой (см. Рис. M).
2. Вставьте основу ручки 15 в отверстие на задней стороне сиденья (см. Рис. N).
3. Снимите штырь 18 (см. Рис. O).
4. Установите подвижный стержень 14 в основу родительской ручки (см. P).
5. Отрегулируйте длину основания так, чтобы отверстия были открыты, и прикрепите штырь (см. Рис. Q).
6. Надавите на блокировочный механизм 19 основания через конец скользящего стержня на нижней стороне сиденья (см. Рис. R).

### **Установка света (только Мини 2го Делюкс Плюс)**

Внутри корпуса

1. Удерживайте лампочку в руке и убедитесь, что стрелка направлена вперед перед сборкой (см. Рис. S).
2. Вставьте лампу в отверстие (см. Рис. T).
3. Поверните лампу в отверстие до фиксации (см. Рис. U).

### **На руле**

1. Прикрепите силиконовую ленту 17 к колбе 16 (см. Рис. V).
2. Убедитесь, что резиновая защита надежно прикреплена к держателям (см. Рис. W и X).
3. Оберните резиновое кольцо по диагонали вокруг стержня и прикрепите его к держателю на колбе (см. Рис. Y).

### **Износ**

#### **Изменение тормозов**

1. Отвинтите восемь винтов 5 (см. Рис. E).
2. Снимите платформу 6 (см. Рис. F) и отвинтите тормозные винты с помощью отвертки.
3. Замените тормоз и снова завинтите платформу.

#### **Изменение колесной пружины**

1. Ослабьте винт 7 с помощью отвертки (см. Рис. G).
2. Нажмите колесную пружину 8 вверх и замените ее новой пружиной (см. Рис. H).
3. Вставьте винт назад и затяните его.

## Обслуживание

Регулярно проверяйте герметичность всех винтов, проверьте состояние колес и при необходимости замените их. Чистите Мини 2го Делюкс мягкой, влажной тканью после каждого использования и регулярно проверяйте видимые повреждения или изменения.

## Условия гарантии

Гарантия Самокатов Микро предлагает следующие преимущества

Продолжительность гарантии: 30 месяцев на поломку руля и платформы самоката.

Затраты: бесплатный ремонт или обмен, или ваши деньги обратно.

Чтобы получить гарантийное обслуживание, пожалуйста, свяжитесь со службой поддержки клиентов. Контакты указаны на сайте MICRO-MOSCOW.RU в разделе СЕРВИС.

## Гарантия НЕ включает повреждения, вызванные:

- Аварии или непредвиденные события (например, молния, вода, огонь и т. д.)
- Неправильное использование или транспортировка
- Игнорирование правил безопасности и обслуживания
- Любое другое неправильное обращение или изменения самоката
- Износ

Гарантийные требования производителя не ограничиваются этой гарантией. Продолжительность гарантии может быть расширена только в том случае, если существует правовое (обусловленное законом) правило, регулирующее это действие. В странах, где иные (обязательные) условия и / или условия хранения запасных частей и / или компенсации ущерба предусмотрены законом, применяются минимальные установленные законом условия.

## Утилизация

Утилизируйте Самокат Микро в соответствии с законами и положениями, действующими в вашей стране.

Правильно утилизируйте упаковку. Бумагу и картон следует перерабатывать с другими бумажными товарами; пластиковая пленка должна быть переработана с другими перерабатываемыми материалами.

## Утилизация Самоката Мини Микро

(Применимо в Европейском Союзе и других европейских странах с системами рециклинга)

Использованные устройства не могут быть утилизированы с обычными бытовыми отходами!

Если Самокат Микро больше не может использоваться, заказчику по закону требуется утилизировать использованные приборы отдельно от обычных бытовых отходов, например, доставляя их в местный центр утилизации. Это гарантирует, что использованные приложения будут утилизированы надлежащим образом и предотвратят негативное воздействие на окружающую среду. Вот почему электрические приборы отмечены символом, изображенным здесь.

Пожалуйста, найдите серийный номер, нанесенный на перед вашего Самоката Мини Микро

### «Паспорт» Самоката Мини Микро Делюкс

Заполните паспорт «САМОКАТ». Прочтите серийный номер Самоката Микро, он отпечатан на передней части вашего самоката. Храните «паспорт» самоката в надежном месте.

#### Паспорт Самоката Мини Микро Делюкс

Информация о Владельце Имя и фамилия:	
Номер улицы:	
САМОКАТ Серийный номер:	
Модель:	
Цвет:	
Размер шин:	
Специальные характеристики:	
Дата покупки:	
Дилер, имя:	
Дилер, адрес:	
Цена:	
Подпись:	

